

**Toute réponse non justifiée ne sera pas prise en compte.**

Nom prénom et classe : .....

Compétences	Niveau
Calculer	
Représenter	
Raisonner	

### Exercice 1 :

Indiquer le résultat des expressions suivantes en donnant toutes les étapes des calculs :

$$A = 64 + 25 + 16 + 45$$

.....

.....

.....

$$B = 22 \div 2 \times 8$$

.....

.....

.....

$$C = 12 - (8 + 16) \div 4$$

.....

.....

.....

$$D = 5 + 4 \times (3 + 8) \div 2$$

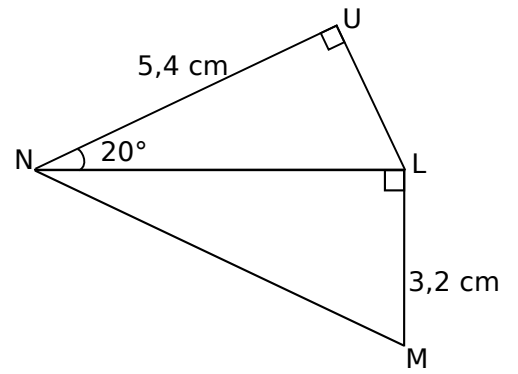
.....

.....

.....

## Exercice 2 :

Reproduire la figure ci-contre en respectant les mesures indiquées :



## Exercice 3 : La calculatrice est autorisée

Un bambou mesure 0,53 m. Il grandit de 11 cm par mois.

Quelle sera sa taille un an plus tard ?

Écrire le calcul en une seule expression.

.....

.....

.....

.....

.....

.....

.....