

Exercice 1 :

Indiquer le résultat des expressions suivantes en donnant toutes les étapes des calculs :

$$A = 64 + 25 + 16 + 45$$

$$A = 64 + 16 + 25 + 45$$

$$A = 80 + 70$$

$$A = 150$$

$$B = 22 \div 2 \times 8$$

$$B = 11 \times 8$$

$$B = 88$$

$$C = 12 - (8 + 16) \div 4$$

$$C = 12 - 24 \div 4$$

$$C = 12 - 6$$

$$C = 6$$

$$D = 5 + 4 \times (3 + 8) \div 2$$

$$D = 5 + 4 \times 11 \div 2$$

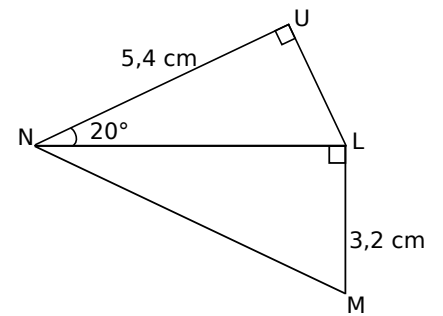
$$D = 5 + 44 \div 2$$

$$D = 5 + 22$$

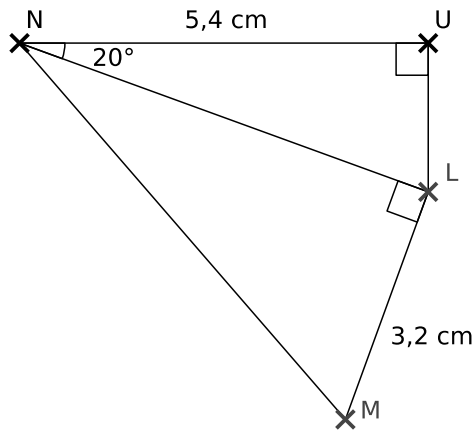
$$D = 27$$

Exercice 2 : Correction

Reproduire la figure ci-contre en respectant les mesures indiquées :



Correction :



Exercice 3 : Correction

Un bambou mesure 0,53 m. Il grandit de 11 cm par mois.

Quelle sera sa taille un an plus tard ?

Écrire le calcul en une seule expression.

Correction :

Commençons par convertir toutes les mesures dans la même unité. Ainsi 11 cm = 0,11 m.

Comme il y a 12 mois dans une année. Au bout d'un an, le bambou mesurera :

$$0,53 \text{ m} + 12 \times 0,11 \text{ m} = 1,85 \text{ m}$$